

Пользователь

ТзОВ "Промхолод-Рівне"

Проверка Воздухоохладитель

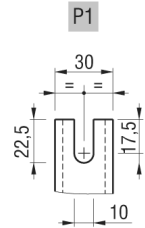
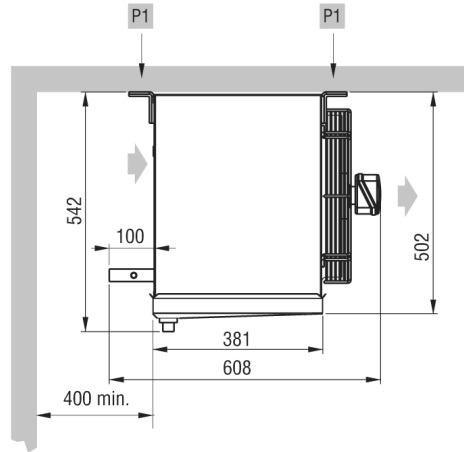
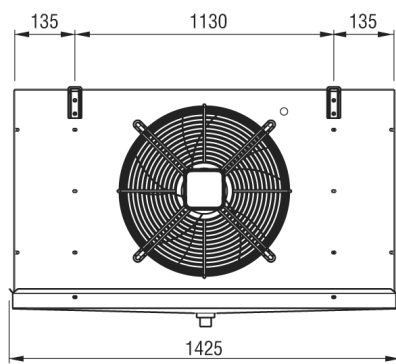
25.12.2016

Темпер. в кам.	°C	0	Температура испарения	°C	-8,0
TD1	°C	8,0	Хладагент		R404A
Количество воздухоохладителей		1			

Теплообменник	Стандарт	Корпус	Стандарт
Питание вентилятора	230/1/50-60	Тип вентилятора	Стандарт
Оттайка	Электр.		

Выбранная модель: 1 x GCE 351E8 ED

Мощность	kW	2,926			
TD1	°C	8,0	Сумм поток воздуха	m3/h	2640



Вес	kg	21,000			
Внутренняя поверхность	m2	1,19	Внешняя поверхность	m2	8,30
Входное подсоединение		12 mm	Выходное подсоединение		22 mm
Объем труб	dm3	1,76	Расстояние между ламелями	mm	8
Сливное подсоединение		1" GAS			
Оттайка	ED	Электр.		Watt	1750
Вентилятор	n.	1	Диаметр	mm	350
Поток воздуха	m3/h	2640	Выброс воздуха	m	14,0
Питание	V	230/1/50-60	Скорость вентилятора	об/мин	1450
Вентил.	A	0,96	Суммарная мощность	Watt	185
Ур. шума в 10 м.	dB(A)	45			

Примечание: мы не несем ответственность за производительность и качество реализованной продукции, если на двигатели вентиляторов были установлены системы регулирования скорости вращения не нами.